

WSKAŹNIK POZIOMU OLEJU MWP-220-K MWP-345-K

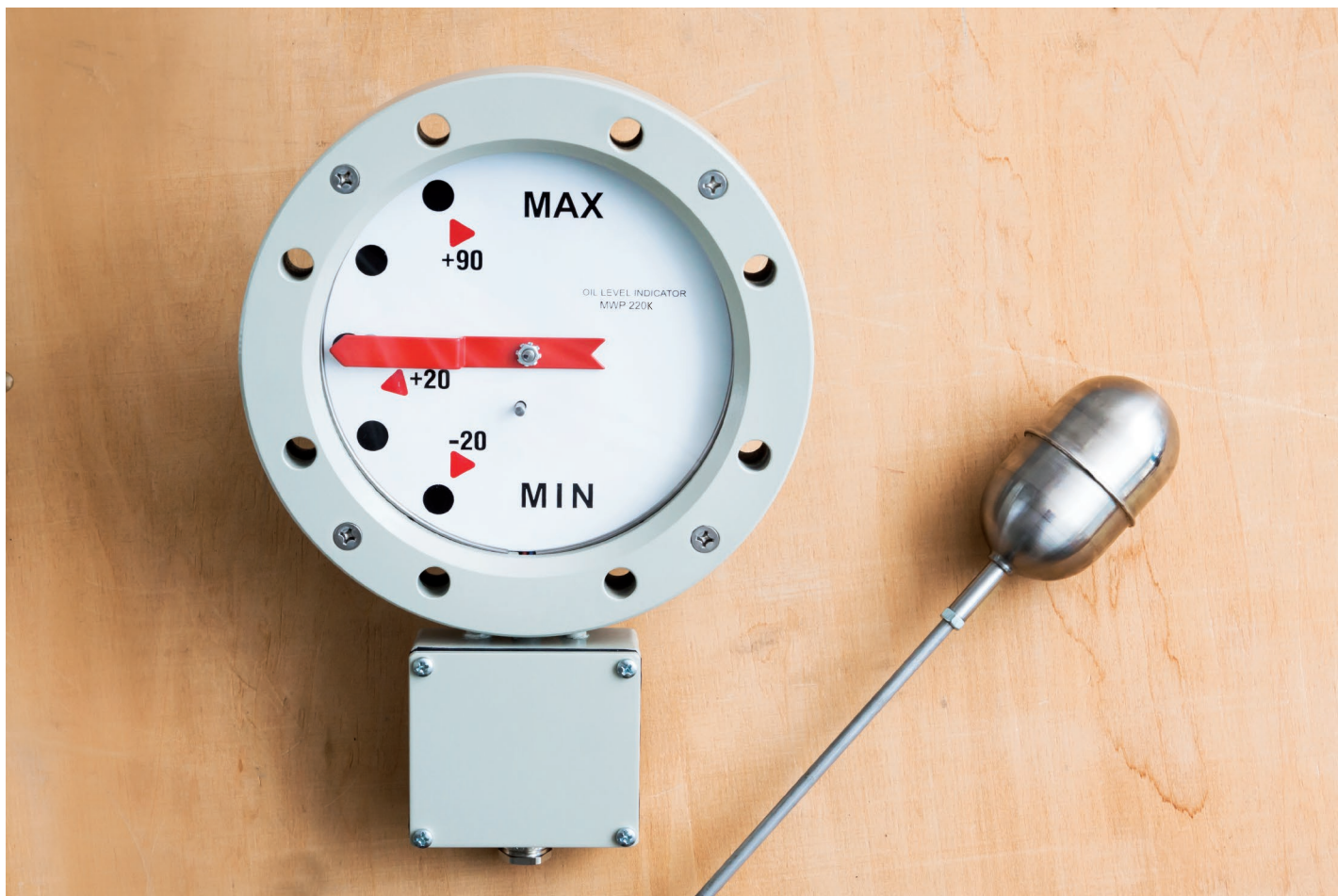
ZASTOSOWANIE

Wskaźnik MWP jest przeznaczony do wskazywania poziomu oleju w konserwatorze transformatora oraz do zdalnej sygnalizacji poziomu oleju.

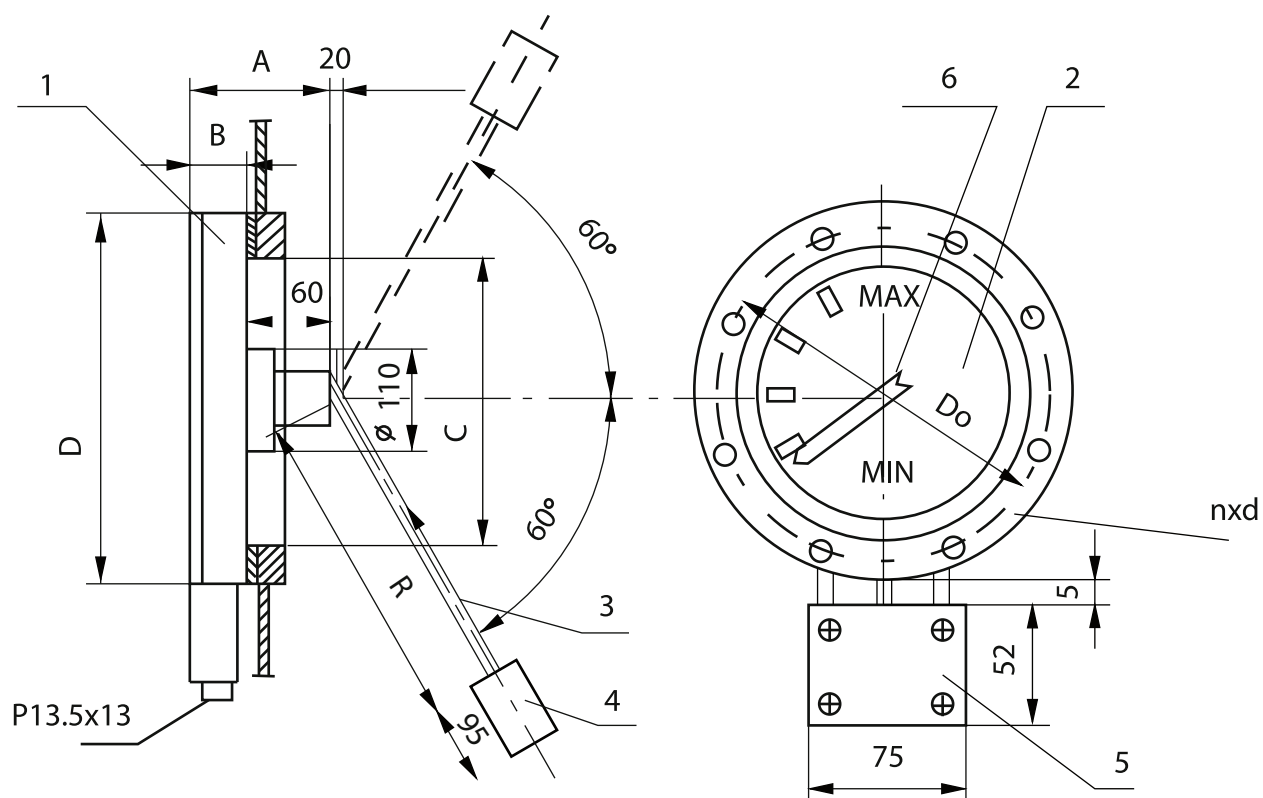
Może być również użyty w innych urządzeniach do cieczy takich jak oleje syntetyczne lub roślinne, woda, itp., z wyjątkiem cieczy krystalizujących i agresywnych w stosunku do aluminium i stali nierdzewnej.

Wskaźnik montuje się w pozycji pionowej na bocznej ścianie konserwatora.

MWP 220-K



SCHEMAT



DANE TECHNICZNE

	MWP 220K	MWP 345K
Zalecana średnica otworu w konserwatorze, mm	120	240
D mm	220	345
D _o mm	190	305
d _i mm	12	14
n, mm	8	8
B, mm	35	43
A, mm	120	126
C, mm	120	240
R, mm	wg zamówienia	
Masa kg	3,2	7,5

Temperatura pracy	Od -30°C do +100°C
Dopuszczalne nadciśnienie w zbiorniku	1000 hPa
Wymiary	wg rysunku
Prąd łączenia styków kontraktronu	1A, 150V _{DC} 140V _{AC}
Klimat	bez ograniczeń
Konserwacja	Nie wymaga

WARIANTY WYKONAŃ

Wykonanie	Schemat elektryczny
MWP-220/Z 1.0 Jeden kontrakt załączalny	
MWP-220/P 1.0 Jeden kontrakt przełączalny	
MWP-220/Z 2x1.0 Dwa kontrakty załączalne	
MWP-220/P 2x1.0 Dwa kontrakty przełączalne	

BUDOWA I DZIAŁANIE

Na zewnętrznej ścianie korpusu (1) za osłoną z poliwęglanu tarcza wskaźnikowa (2) i wskazówka, połączona z magnesem.

Po drugiej stronie korpusu, umieszczony jest obrotowo drugi magnes, połączony ramieniem (3) poprzez przekładnię zębatą kątową o przełożeniu 1:1.

Na końcu ramienia (3) jest wkręcony i zakontrowany nakrętką pływak (4).

Pływak przemieszcza się w płaszczyźnie prostopadłej do płaszczyzny tarczy wskaźnika poz. 2.

Zmiana poziomu oleju powoduje ruch pływak oraz synchroniczny obrót obu magnesów i wskazówki.

W korpusie, w zależności od wykonania, zamocowane są jeden lub dwa kontaktrony załączalne lub przełączalne.

Styki kontaktronu uruchamia dodatkowy magnes zamocowany na wskazówce.

Przewody do sygnalizacji doprowadza się do puszek przyłączeniowych 5 z dławikiem P13.5.

Budowa wskaźnika wyklucza wyciek oleju ze zbiornika. Wskaźnik MWP jest wykonany w dwóch wielkościach: o średnicy 345 mm i 220 mm.

Uwaga: Na żądanie możliwe są specjalne wykonania MWP-220-K i MWP-345-K.