

WSKAŹNIK POZIOMU OLEJU MWP-220-K MWP-345-K

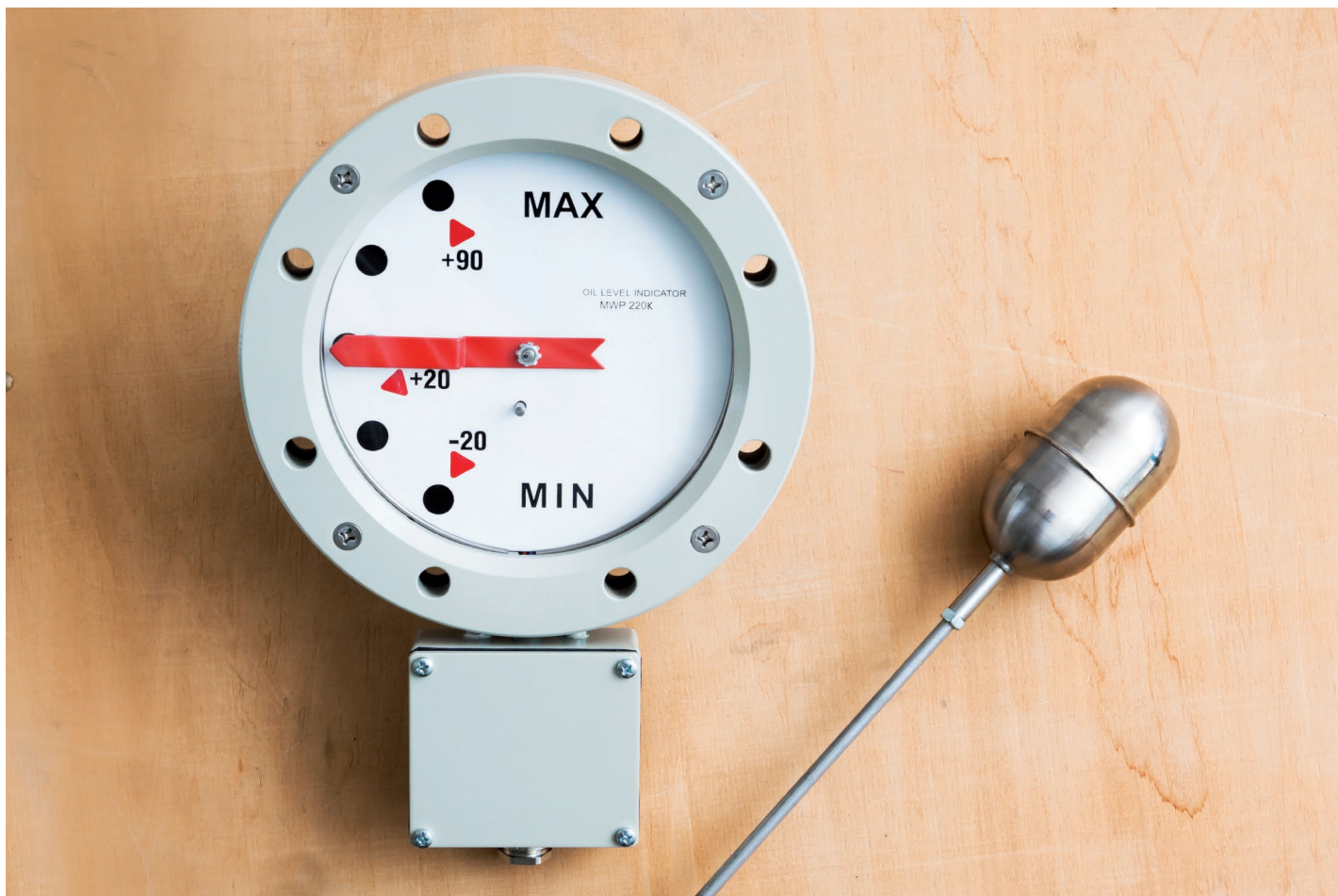
ZASTOSOWANIE

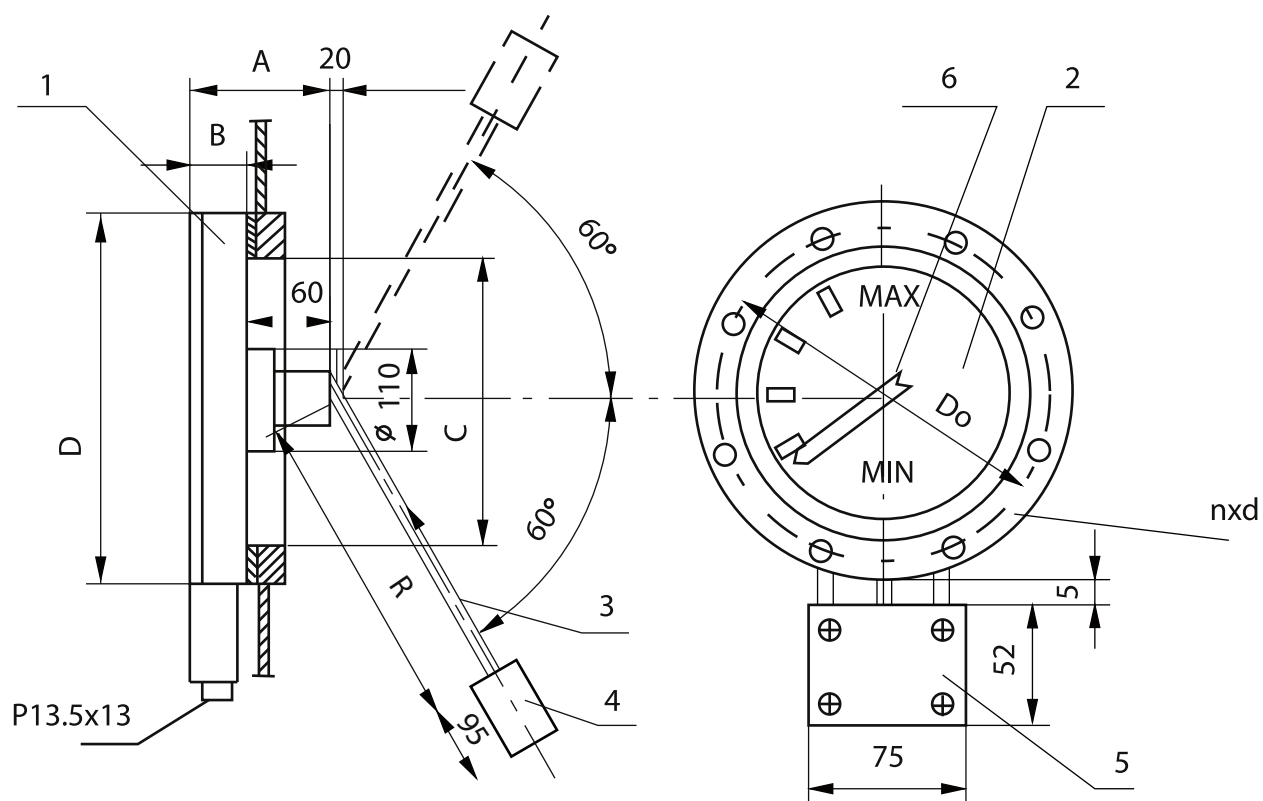
Wskaźnik MWP jest przeznaczony do wskazywania poziomu oleju w konserwatorze transformatora oraz do zdalnej sygnalizacji poziomu oleju.

Może być również użyty w innych urządzeniach do cieczy takich jak oleje syntetyczne lub roślinne, woda, itp., z wyjątkiem cieczy krystalizujących i agresywnych w stosunku do aluminium i stali nierdzewnej.

Wskaźnik montuje się w pozycji pionowej na bocznej ścianie konserwatora.

MWP 220-K





DANE TECHNICZNE

	MWP 220K	MWP 345K
Zalecana średnica otworu w konserwatorze, mm	120	240
D, mm	220	345
D_0 , mm	190	305
d , mm	12	14
n, mm	8	8
B, mm	35	43
A, mm	120	126
C, mm	120	240
R, mm	wg zamówienia	
Masa, kg	3,2	7,5

Temperatura pracy	Od -30°C do +100°C
Dopuszczalne nadciśnienie w zbiorniku	1000 hPa
Wymiary	wg rysunku
Prąd łączenia styków kontraktronu	0,8 A 220V
Klimat	bez ograniczeń
Konserwacja	Nie wymaga

WARIANTY WYKONAŃ

Wykonanie	Schemat elektryczny
MWP-220K /Z 1.0 MWP-345K /Z 1.0 Jeden kontrakton załączalny	
MWP-220K/P 1.0 MWP-345K/P 1.0 Jeden kontrakton przełączalny	
MWP-220K/Z 2x1.0 MWP-345K/Z 2x1.0 Dwa kontraktony załączalne	
MWP-220K/P 2x1.0 MWP-345K/P 2x1.0 Dwa kontraktony przełączalne	

BUDOWA I DZIAŁANIE

Na zewnętrznej ścianie korpusu (1) za osłoną z poliwęglanu tarcza wskaźnikowa (2) i wskazówka, połączona z magnesem.

Po drugiej stronie korpusu, umieszczony jest obrotowo drugi magnes, połączony ramieniem (3) poprzez przekładnię zębatą kątową o przełożeniu 1:1.

Na końcu ramienia (3) jest wkręcony i zakontrowany nakrętką pływak (4).

Pływak przemieszcza się w płaszczyźnie prostopadłej do płaszczyzny tarczy wskaźnika poz. 2.

Zmiana poziomu oleju powoduje ruch pływaka oraz synchroniczny obrót obu magnesów i wskazówki.

W korpusie, w zależności od wykonania, zamocowane są jeden lub dwa kontaktrony załączalne lub przełączalne.

Styki kontaktronu uruchamia dodatkowy magnes zamocowany na wskazówce.

Przewody do sygnalizacji doprowadza się do puszk przyłączonej 5 z dławikiem P13.5.

Budowa wskaźnika wyklucza wyciek oleju ze zbiornika. Wskaźnik MWP jest wykonany w dwóch wielkościach: o średnicy 345 mm i 220 mm.

Uwaga: Na żądanie możliwe są specjalne wykonania MWP-220-K i MWP-345-K.