

MAGNETYCZNY WSKAŹNIK POZIOMU MWP-100 MWP-120 MWP-140

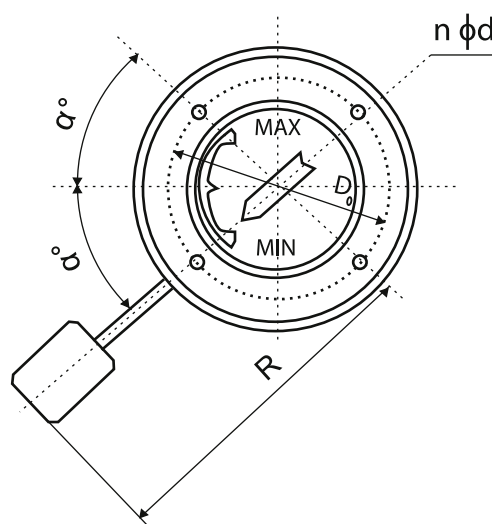
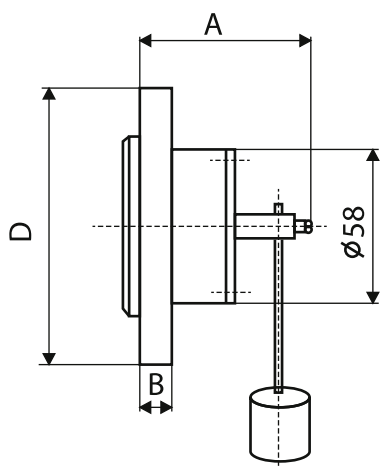
ZASTOSOWANIE

Wskaźnik typu MWP jest przeznaczony do sygnalizacji poziomu cieczy w zbiornikach. W szczególności przystosowany jest do sygnalizacji poziomu oleju w konserwatorach transformatorów olejowych.

Wyposażony jest we wskaźnik optyczny.

Wskaźnik może być stosowany do takich cieczy jak:

oleje syntetyczne i mineralne, woda przemysł. itp. z wyjątkiem cieczy krystalizujących i agresywnych w stosunku do aluminium.





DANE TECHNICZNE

Dane techniczne:		MWP-100	MWP-120	MWP-140
Temperatura pracy	K	243-373 (-30÷100°C)		
Dopuszczalne nadciśnienie w zbiorniku	MPa	0,1		
Masa	kg	0,45	0,55	0,7
Średnica zewnętrzna	D (mm)	100	120	140
Średnica podziałowa otworów	D _o (mm)	85	105	125
Średnica otworów	d (mm)	7	7	7
Liczba otworów	n	4	4	6
Grubość	B (mm)	10	10	10
Długość	A (mm)	65	66	65
Długość ramienia	R (mm)	wg zamówienia		
Kąt nachylenia	α°	45 i 60		
Klimat		bez ograniczeń		
Konserwacje		nie wymaga		

Przy zamawianiu podać symbol wskaźnika, długość ramienia R oraz kąt α.

Uwaga: Na żądanie możliwe są specjalne wykonania wskaźnika.