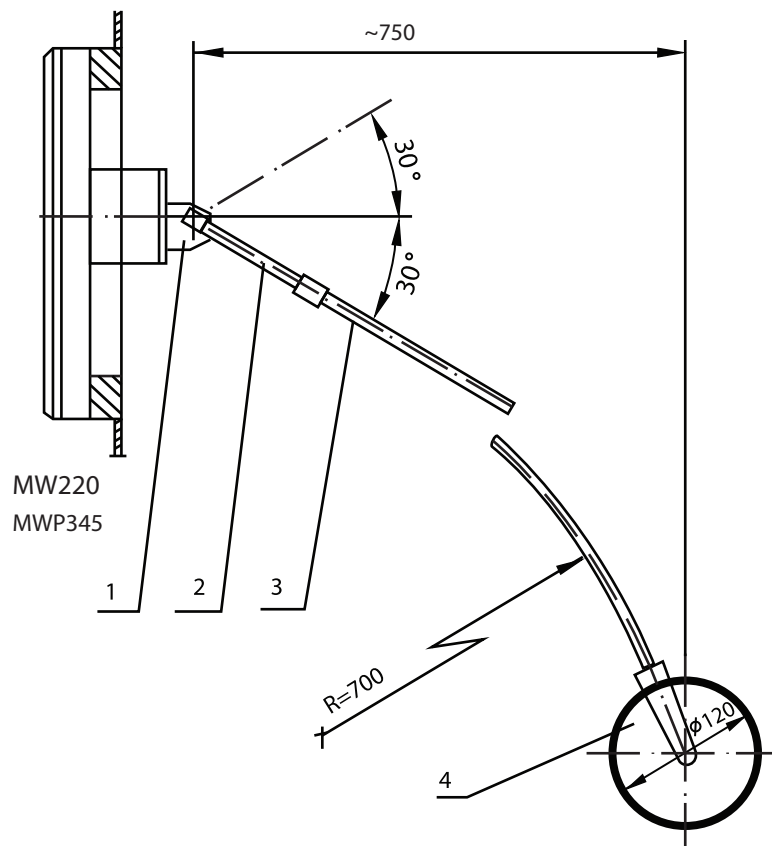


CZUJNIK CP-120 DO WSKAŹNIKA MWP-220 MWP-345

ZASTOSOWANIE

Czujnik CP-120 jest przeznaczony do współpracy ze wskaźnikiem poziomu oleju MWP-220

i MWP-345, przy wskazywaniu poziomu oleju w konserwatorach z membraną gumową i średnicą ≥ 1200 mm.



BUDOWA I DZIAŁANIE

Rolka (4) przemieszczając się po membranie konserwatora, przez wysięg (3) i ramię (2) przenosi ruch na przekładnię zębatą (1) o przełożeniu 2:1.

Przekładnia (1) powiązana jest ze wskaźnikiem poziomu oleju MWP-220 lub MWP-345 zamocowanym na pionowej ścianie konserwatora.