

ZAWÓR NADCIŚNIENIOWY ZNG-1

ZASTOSOWANIE

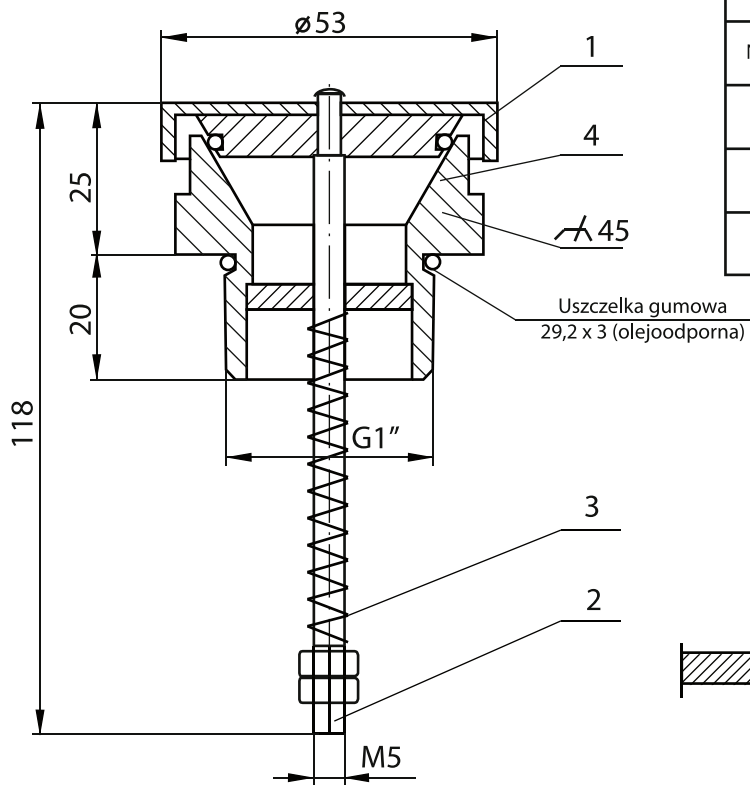
Zawór nadciśnieniowy ZNG-1 jest przeznaczony do zabezpieczenia kadzi olejowych transformatorów przed uszkodzeniem mechanicznym wskutek wzrostu ciśnienia w kadzi przy nadmiernym przeciążeniu transformatora.

Zawór ZNG-1 stosuje się do transformatorów hermetycznych, o kadziach całkowicie wypełnionych olejem lub mających poduszkę gazową pod pokrywą.

Zawór montuje się na pokrywie transformatora, w gnieździe lub w rurce wlewowej z gwintem 1".

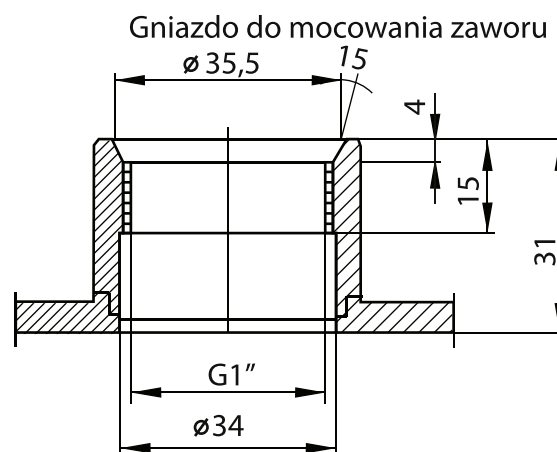
awory nadciśnieniowe można również instalować w remontowanych transformatorach, w których wytwórca nie przewidział ich zastosowania.





Dane techniczne

Temperatura pracy	Od -30 do +100 C
Nadciśnienie otwarcia zaworu	250 hPa + 10%
Nadciśnienie zamknięcia zaworu	<80% nadciśnienia otwarcia
Wymiary	wg rysunku
Masa	0,32 kg



BUDOWA I DZIAŁANIE

W mosiężnym korpusie (1) zamocowany jest przesuwny trzpień (2) ze sprężyną (3) i pokrywą (4), uszczelnioną uszczelką gumową.

Przy nadmiernym ciśnieniu w kadzi trzpień z pokrywą pokonuje opór sprężyny i przesuwa się do góry, powodując otwarcie zaworu i upuszczenie pewnej ilości oleju. Po spadku ciśnienia w kadzi zawór zamyka się.

Uwaga: Na żądanie możliwe są specjalne wykonania zaworu.