

# WSKAŹNIK POZIOMU OLEJU MWP-220 MWP-345

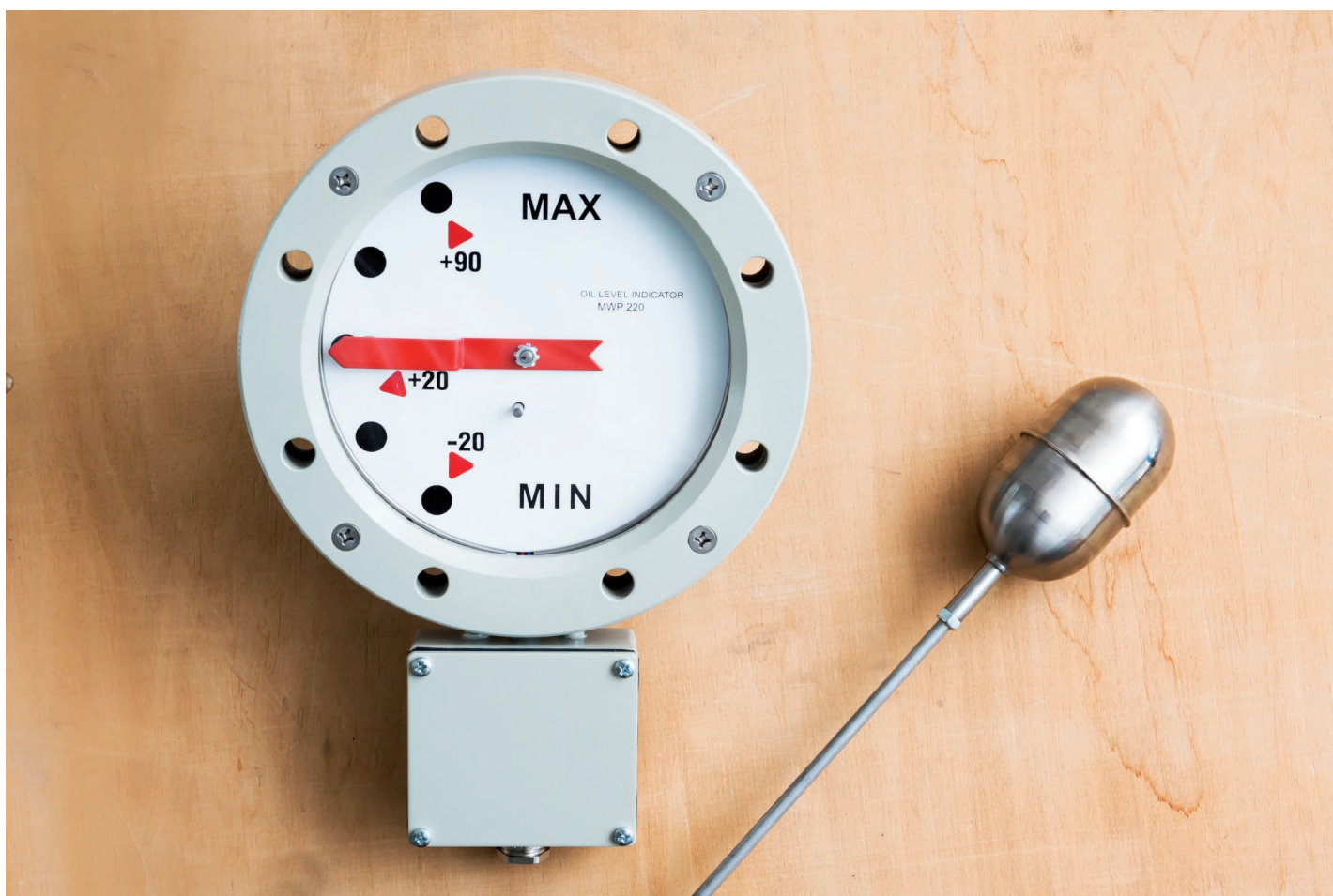
## ZASTOSOWANIE

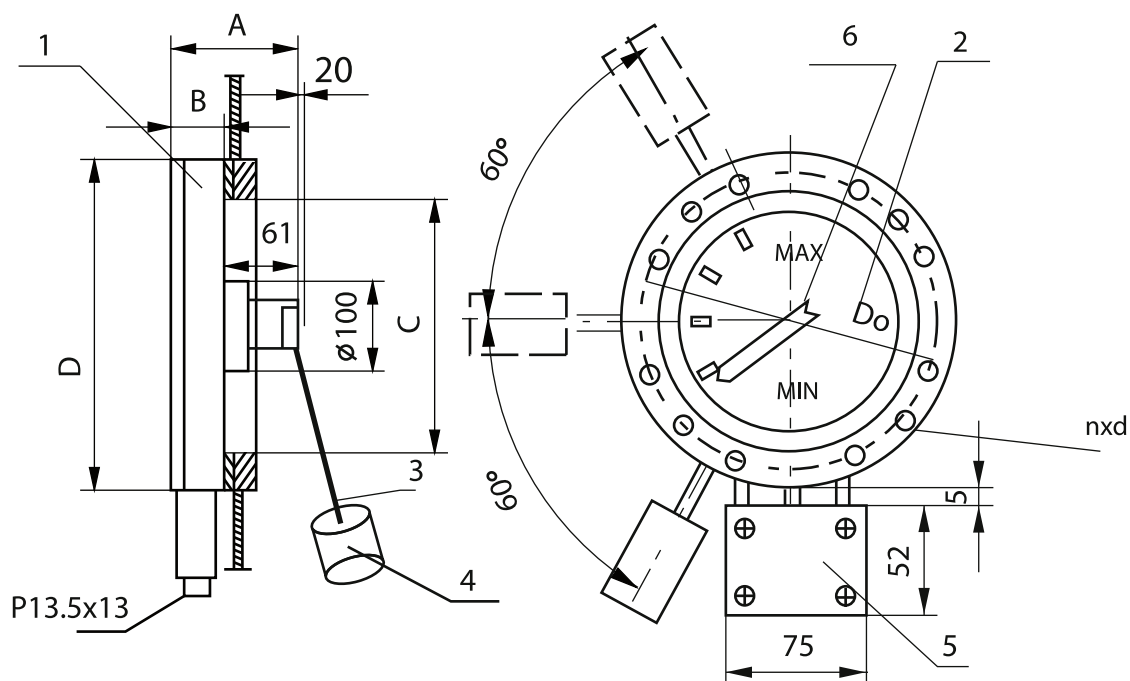
Wskaźnik MWP jest przeznaczony do wskazywania poziomu oleju w konserwatorze transformatora oraz do zdalnej sygnalizacji poziomu oleju.

Może być również użyty w innych urządzeniach do cieczy takich jak oleje syntetyczne lub roślinne, woda, itp., z wyjątkiem cieczy krystalizujących i agresywnych w stosunku do aluminium i stali nierdzewnej.

Wskaźnik montuje się w pozycji pionowej na bocznej ścianie konserwatora.

### MWP 220



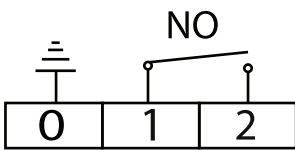
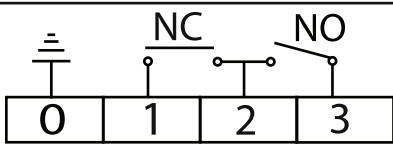
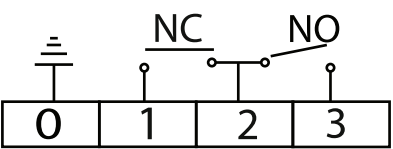
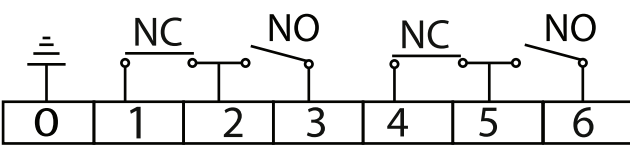


## DANE TECHNICZNE

	MWP 220 MWP 345	
Zalecana średnica otworu w konserwatorze, mm	120	240
D, mm	220	345
D <sub>0</sub> , mm	190	305
d, mm	12	14
n, mm	8	8
B, mm	35	43
A, mm	120	126
C, mm	120	240
R, mm	wg zamówienia	
Masa, kg	3,2	7,5

Temperatura pracy	Od -30°C do +100°C
Dopuszczalne nadciśnienie w zbiorniku	1000 hPa
Wymiary	wg rysunku
Prąd łączenia styków kontraktronu	1,0 A 220V
Klimat	bez ograniczeń
Konserwacja	Nie wymaga

## WARIANTY WYKONAŃ

Wykonanie	Schemat elektryczny
MWP-220/Z 1.0 MWP-345/Z 1.0 Jeden kontrakton załączalny	
MWP-220/P 1.0 MWP-345/P 1.0 Jeden kontrakton przełączalny	
MWP-220/Z 2x1.0 MWP-345/Z 2x1.0 Dwa kontraktory załączalne	
MWP-220/P 2x1.0 MWP-345/P 2x1.0 Dwa kontraktory przełączalne	

## BUDOWA I DZIAŁANIE

Na zewnętrznej ścianie korpusu (1) ze stopu aluminium umieszczona jest za osłoną z poliwęglanu tarcza, wskaźnikowa (2) i wskazówka, połączona sztywno z magnesem. Po drugiej stronie korpusu, umieszczony jest obrotowo drugi magnes, połączony sztywno ramieniem (3) z pływakiem (4).

Zmiana poziomu oleju powoduje ruch pływaka oraz synchroniczny obrót obu magnesów i wskazówki.

W korpusie zamocowane są w zależności od wykonania jeden lub dwa kontraktory załączalne lub przełączalne.

Styki kontraktoru uruchamia dodatkowy magnes zamocowany na wskazówce.

Przewody do sygnalizacji doprowadzono do puszek przyłączowej (5) z dławikiem P13.5.

Budowa wskaźnika wyklucza wyciek oleju ze zbiornika.

Wskaźnik MWP jest wykonany w dwóch wielkościach: o średnicy 345 mm i 220 mm.

**Uwaga: Na żądanie możliwe są specjalne wykonania wskaźnika.**