

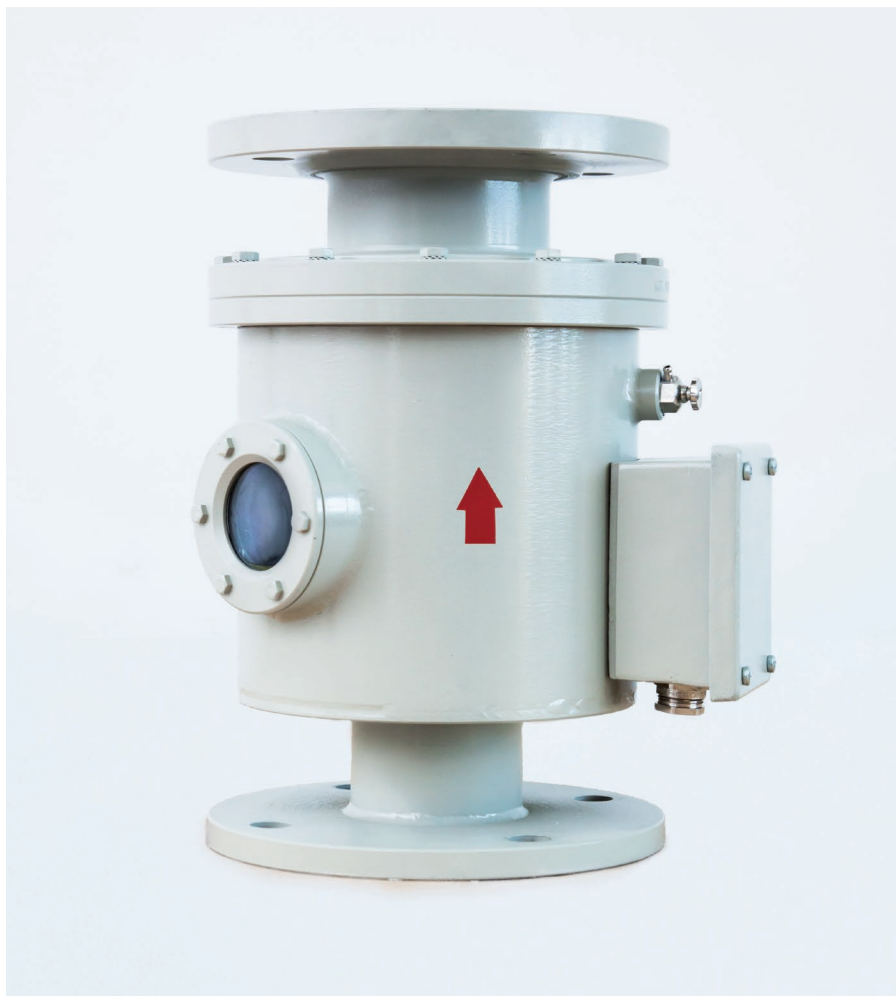
ZAWÓR ODCINAJĄCY ZOK-80

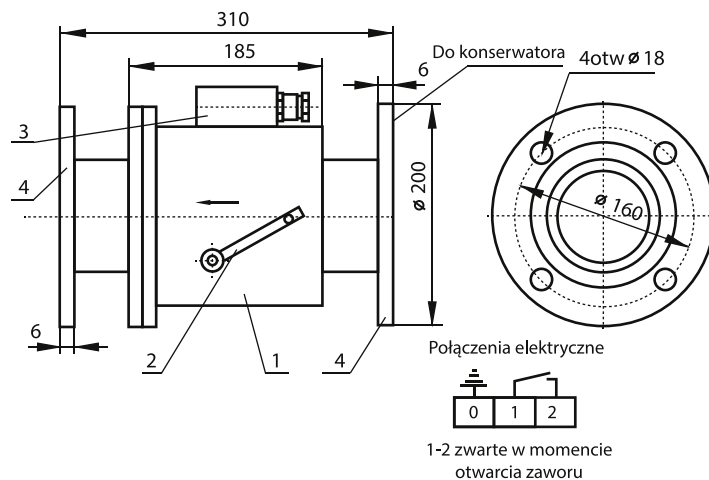
ZASTOSOWANIE

Zawór odcinający ZOK-80 przeznaczony jest do odcinania wypływu oleju z konserwatora transformatora w przypadku nagłego wycieku oleju z kadzi po jej rozszczelnieniu wskutek uszkodzenia.

Zawór jest wyposażony we wskaźnik optyczny oraz styki elektryczne, umożliwiające zdalną sygnalizację zamknięcia zaworu.

Zawór jest przystosowany do zainstalowania w układzie rurowym, łączącym konserwator z pokrywą kadzi.





Dane techniczne:

Temp. pracy	Od -30°C do + 100°C	Wymiary	wg rysunku
Średnica wlotu i wylotu	80 mm	Masa	15,5 kg.
Przepływ powodujący zaknięcie zaworu	85 +/- 5 dcm ³ /min	Klimat	Bez ograniczeń
Prąd łączenia styków	1A; 230V	Konserwacja	Nie wymaga

BUDOWA I DZIAŁANIE

W stalowym korpusie (1) umieszczona jest ruchoma klapa.

Sprężyna utrzymuje klapę w położeniu otwarcia, umożliwiając powolny przepływ oleju przez zawór, przy normalnym stanie pracy transformatora, w którym wymiana oleju między konserwatorem a kadzią następuje w wyniku zmiany temperatury oleju. Przy gwałtownym przepływie z konserwatora do kadzi, ciśnienie oleju pokonuje opór sprężyny. Klapa zostaje zamknięta i wypływ oleju zostaje wstrzymany.

Zamknięcie zaworu jest sygnalizowane czerwonym polem, widocznym we wzorniku na korpusie zaworu.

Po zamknięciu zaworu pozostaje on w położeniu zamkniętym.

Po usunięciu awarii należy zawór otworzyć, przekręcając w dół do oporu dźwignię (2) umieszczoną na korpusie.

W korpusie znajduje się również kontaktron oraz na klapie magnes.

Zamknięcie zaworu powoduje zbliżenie magnesu do kontaktronu i zamknięcie jego styków, umożliwiając zdalną sygnalizację zamknięcia zaworu.

Przewód elektryczny należy doprowadzić do puszek przyłączowej (3) z dławikiem P13.5.

Korpus zaworu posiada dwa jednakowe kołnierze przyłączowe (4).

Uwaga: Na żądanie możliwe są specjalne wykonania zaworu.